

DOL 119 CO2-Sensor



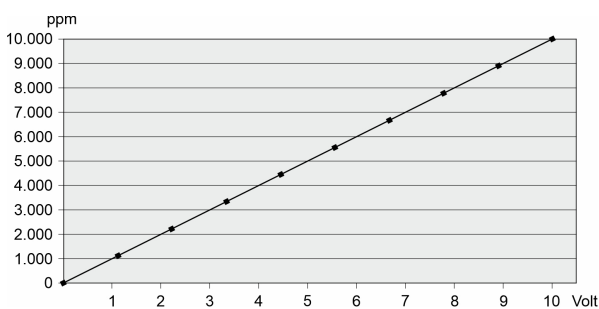
Der DOL 119 ist ein Sensor zur Messung des vorherrschenden Gehalts an Kohlendioxid/CO₂. Der Sensor wird zur Klimaüberwachung über den CO₂-Gehalt der Stallluft angewendet.

Der Messbereich des Sensors basiert zum Teil auf der Überwachung des Komfortbereichs der Tiere und zum Teil auf der Aufsicht über mögliche Fehlerbedingungen in Ställen mit direkter Verbrennung.

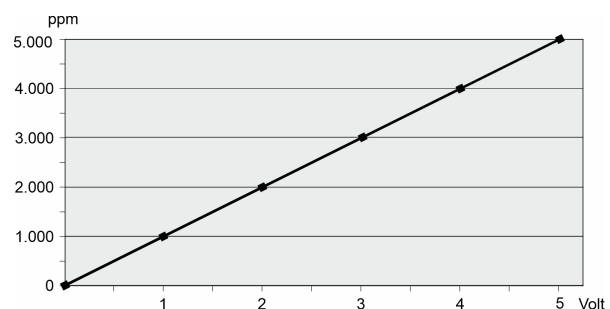
Der Sensor hat zwei analoge Ausgänge, mit 0-10V Leistung bzw. 0-5V Leistung. Beide sind mit niedriger Ausgangsimpedanz und vollem Schutz gegen Kurzschlüsse und Kabelfehler.

Geschützt wird der Sensor durch ein stabiles Gehäuse und seine Platzierung hinter einem sorgfältig ausgewählten Filter. Der Sensor ist mit einem Kabel und einer Schutzkappe ausgestattet, damit er bei Wasch- und Desinfektionsarbeiten keinen Schaden nimmt.

Der Sensor muss in der Mitte des Stallgebäudes angebracht werden.



Betriebskurve Ausgang 1.



Betriebskurve Ausgang 2.

Produktübersicht



140331 DOL 119 CO2-Sensor 5000/10000 ppm

Sensor zur Messung des CO2-Gehalts in der Luft. Lieferung mit M12-Stecker und Verschlussstopfen sowie Schutzkappe für DOL 119.



DOL 119 CO2-Sensor mit Adapterkabel

Sensor zur Messung des CO2-Gehalts in der Luft. Lieferung mit M12-Stecker und Verschlussstopfen sowie Schutzkappe für DOL 119, auch inklusive Adapterkabel zum schnellen Austausch von DOL 19 gegen DOL 119 0-10V.

Zubehör



140261 DOL 119/139 Schutzkappenstöpsel 5 Stk.

Schutzkappe für den DOL 119/139, die dafür sorgt, dass der Sensor beispielsweise bei Reinigungsarbeiten keinen Schaden nimmt.



140269 Kabel 2 m M12 Stecker m. Blindstopfen

2 Meter Kabel für Sensor mit M12-Stecker und Blindstopfen.



140329 Adapterkabel für DOL 119

Adapterkabel wird verwendet, wenn DOL 19 durch DOL 119 in einer bestehenden Installation ersetzt wird.

Technische Daten

		DOL 119 0-10V	
Spezifikation		Parameter	Einheit
Ausgang	Messbereich (Ausgang 1)	0 - 10	VDC
	Messbereich (Ausgang 2)	0 - 5	VDC
	Begrenzter Ausgangsstrom pro Port	20	mA
	Ausgabeimpedanz	<1	Ω
	Empfohlene Lastimpedanz	>100	k Ω
	Max. Kabellänge @ 0,75mm ²	100	m
	Max. Kabellänge @ 1,50mm ²	200	m
	Lastimpedanz	0,5 – 10000	k Ω
CO ₂ – Ausgang 1	Messbereich	0-10000	ppm
	Ausgabeauflösung	0,001	V/ppm CO ₂
	Genauigkeit 400 – 10000 ppm	50 ppm \pm 5% des Messwerts	ppm
	Temperatur-Stabilität (0-50°C)	\pm 2,5	ppm/°C
	Zeitkonstante: T63	2 Minuten bei 0,5 m/s Luftgeschwindigkeit	
CO ₂ – Ausgang 2	Messbereich	0 - 5000	ppm
	Ausgabeauflösung	0,001	V/ppm CO ₂
	Genauigkeit 400 – 10000 ppm	50 ppm \pm 5% des Messwerts	ppm
	Temperatur-Stabilität	\pm 2,5	ppm/°C
	Zeitkonstante T63	2 Minuten bei 0,5 m/s Luftgeschwindigkeit	
Stromversorgung		13,5 - 30	VDC
Versorgungsstrom	Keine Last	8	mA
	Max. Last	55	mA
Temperatur, Betrieb CO ₂	CO ₂ gültig	0 - +50	°C
Temperatur, Betrieb		-40 - +60	°C
Temperatur, Lagerung		-40 - +70	°C
IP-Schutzklasse		IP67 (DIN 40050-9)	
		NEMA 1, 3, 4, 6	
Kabellänge		2	m
Kabelleitergröße		4 x 0,34 (4 x AWG22)	mm ²
Abmessungen (Durchmesser/Breite)		33,3	mm
Abmessungen (Länge)		128,3	mm
Gewicht			g
Zulassungen		CE	

Abmessungen

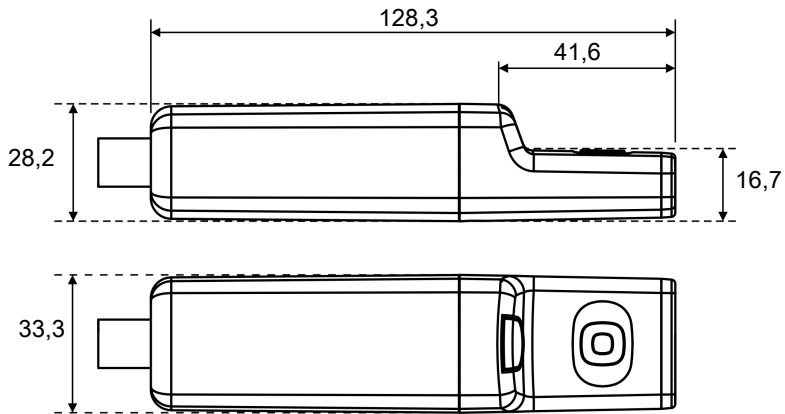


Abb. 1: In mm.